

Citation 2

Japanese Patent Laid-Open Publication No. 6-2358

Laid-Open Publication Date: January 11, 1994

Japanese Patent Application No. 4-200086

Application Date: June 16, 1992

Applicant: Daiwa Danchi K.K.

Inventor: H. Sakata

(19)日本国特許庁 (J P)

(12) 公開特許公報 (A)

(11)特許出願公開番号

特開平6-2358

(43)公開日 平成6年(1994)1月11日

(51)Int.Cl. ⁵	識別記号	庁内整理番号	F I	技術表示箇所
E 0 4 B	1/10	A 7521-2E		
	1/26	A 7121-2E		
	2/56	6951-2E		
	5/02	E 7521-2E		

審査請求 未請求 請求項の数 4 (全 6 頁)

(21)出願番号 特願平4-200086

(22)出願日 平成4年(1992)6月16日

(71)出願人 592156334

大和団地株式会社

大阪市西区立売堀一丁目4番12号

(72)発明者 坂田 寛

大阪市西区立売堀一丁目4番12号 大和団

地株式会社内

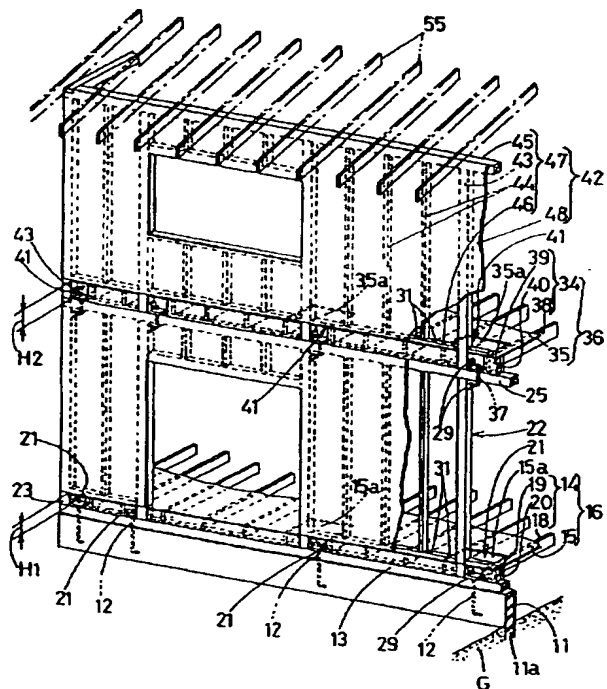
(74)代理人 弁理士 内田 敏彦

(54)【発明の名称】 建物の枠組壁工法

(57)【要約】

【目的】安全且つ能率よく作業ができる建物の枠組壁工法。

【構成】基礎11を設ける第1工程と、基礎11の上に土台13を介して1階床構造体16を設けるに際して1階開口部21を形成する第2工程と、1階開口部21を介して柱23を土台13に載置すると共に下枠材26を1階床構造体16に載置した後に1階壁構成体22を基礎11に接合する第3工程と、1階壁構成体22の上部横架材25の上に2階床構造体36を設けるに際して2階開口部42を形成する第4工程と、2階開口部41を介して柱43を上部横架材25に載置すると共に下枠材46を2階床構造体36に載置した後に2階壁構成体42と1階壁構成体22を接合する第5工程とからなる。



【特許請求の範囲】

【請求項1】 基礎を設ける第1工程と、該基礎の上に土台を介して床組材を配置すると共に該床組材に床板を張り付けて床構造体を設けるに際して、該土台上に柱を立設するための開口部を形成する第2工程と、柱と下枠材と上部横架材とからなる枠組に面材を張り付け且つ下枠材の下面から上記床構造体の厚みに相当する寸法だけ該柱を突出して成る壁構成体を立設するに際して、前記開口部を介して該柱を前記土台に載置すると共に該下枠材を上記床構造体に載置した後に、該壁構成体を前記基礎に接合する第3工程とからなることを特徴とする建物の枠組壁工法。

【請求項2】 基礎を設ける第1工程と、該基礎の上に土台を介して床組材を配置すると共に該床組材に床板を張り付けて1階床構造体を設けるに際して、該土台上に柱を立設するための1階開口部を形成する第2工程と、柱と下枠材と上部横架材とからなる枠組に面材を張り付け且つ下枠材の下面高さ位置から上記1階床構造体の厚みに相当する寸法だけ該柱を突出させて成る1階壁構成体を立設するに際して、前記1階開口部を介して該柱を前記土台に載置すると共に該下枠材を上記1階床構造体に載置した後に、該1階壁構成体を前記基礎に接合する第3工程と、該1階壁構成体の上部横架材の上に床組材を配置すると共に床組材に床板を張り付けて2階床構造体を設けるに際して、該上部横架材上に柱を立設するための2階開口部を形成する第4工程と、柱と下枠材と上部横架材とからなる枠組に面材を張り付け且つ下枠材の下面高さ位置から上記2階床構造体の厚みに相当する寸法だけ該柱を突出させて成る2階壁構成体を立設するに際して、前記2階開口部を介して該柱を前記上部横架材に載置すると共に該下枠材を上記2階床構造体に載置した後に、該2階壁構成体を前記1階壁構成体に接合する第5工程とからなることを特徴とする建物の枠組壁工法。

【請求項3】 基礎面からアンカーボルトを突設させて基礎を設ける第1工程と、該基礎の上に土台を介して床組材を配置すると共に該床組材に床板を張り付けて床構造体を設けるに際して、該土台上に柱を立設するための開口部を形成すると共に該開口部にアンカーボルトを突出する第2工程と、柱と下枠材と上部横架材とからなる枠組に面材を張り付け且つ下枠材の下面高さ位置から上記床構造体の厚みに相当する寸法だけ該柱を突出させて成る壁構成体を立設するに際して、前記開口部を介して該柱を前記土台に載置すると共に該下枠材を上記床構造体に載置した後に、該柱と前記アンカーボルトを緊結金具で接合する第3工程とからなることを特徴とする建物の枠組壁工法。

【請求項4】 基礎面からアンカーボルトを突設させて基礎を設ける第1工程と、該基礎の上に土台を介して床組材を配置すると共に該床組材に床板を張り付けて1階

床構造体を設けるに際して、該土台上に柱を立設するための1階開口部を形成すると共に該1階開口部にアンカーボルトを突出する第2工程と、柱と下枠材と上部横架材とからなる枠組に面材を張り付け且つ下枠材の下面高さ位置から上記1階床構造体の厚みに相当する寸法だけ該柱を突出させて成る1階壁構成体を立設するに際して、前記1階開口部を介して該柱を前記土台に載置すると共に該下枠材を上記1階床構造体に載置した後に、該柱と前記アンカーボルトを緊結金具で接合する第3工程と、該1階壁構成体の上部横架材の上に床組材を配置すると共に床組材に床板を張り付けて2階床構造体を設けるに際して、該上部横架材上に柱を立設するための2階開口部を形成する第4工程と、柱と下枠材と上部横架材とからなる枠組に面材を張り付け且つ下枠材の下面高さ位置から上記2階床構造体の厚みに相当する寸法だけ該柱を突出させて成る2階壁構成体を立設するに際して、前記2階開口部を介して該柱を前記上部横架材に載置すると共に該下枠材を上記2階床構造体に載置した後に、前記2階開口部に配設した緊結金具で該柱と前記1階壁構成体の上部横架材を緊結金具及び連結ボルト・ナット止めて接合する第5工程とからなることを特徴とする建物の枠組壁工法。

【発明の詳細な説明】

【0001】

【産業上の利用分野】本発明は、建物の構築工法の改良に関するものである。

【0002】

【従来の技術】従来、建物の構築工法には、図4に示す木造軸組工法がある。この工法は、コンクリートで基礎1を設ける第1工程と、基礎1の上で下方の横架材(土台)2を配置する第2工程と、該横架材2の上に、柱3、3…と中間の横架材4と筋かい5、5…からなる1階軸組壁6を立設する第3工程と、下方の横架材4に1階床組材7、7…を配置する第4工程と、中間の横架材4の上に、柱3、3…と上方の横架材8と筋かい5、5…からなる2階軸組壁9を立設する第4工程と、中間の横架材4に2階床組材10、10…を配置する第5工程がある。

【0003】

【発明が解決しようとする課題】上記木造軸組工法は、1階軸組壁6を立設した後に1階床組材7、7…を配置し、更に2階軸組壁9を立設した後に2階床組材10、10…を配置する。そのため、1階軸組壁6及び2階軸組壁9の立設作業は、足場となる床がないため、能率が悪く且つ危険な作業となる。

【0004】この対策としては、図示は省略したが、横架材2、4に予め床組用受け材を設け、その後に1階軸組壁6及び2階軸組壁9を立設する工法がある。しかし、この工法は、床組用受け材の取り付け及び撤去の作業に多くの手間を必要とする別の問題がある。

【0005】そこで、本発明は、上記問題を解決するために、安全且つ能率よく作業ができる建物の枠組壁工法の提供を目的とする。

【0006】

【課題を解決するための手段】本発明が採用した第1の手段は、基礎を設ける第1工程と、該基礎の上に土台を介して床組材を配置すると共に該床組材に床板を張り付けて床構造体を設けるに際して、該土台上に柱を立設するための開口部を形成する第2工程と、柱と下枠材と上部横架材とからなる枠組に面材を張り付け且つ下枠材の下面から上記床構造体の厚みに相当する寸法だけ該柱を突出して成る壁構成体を立設するに際して、前記開口部を介して該柱を前記土台に載置すると共に該下枠材を上記床構造体に載置した後に、該壁構成体を前記基礎に接合する第3工程とからなることを特徴とする建物の枠組壁工法である。

【0007】本発明が採用した第2の手段は、基礎を設ける第1工程と、該基礎の上に土台を介して床組材を配置すると共に該床組材に床板を張り付けて1階床構造体を設けるに際して、該土台上に柱を立設するための1階開口部を形成する第2工程と、柱と下枠材と上部横架材とからなる枠組に面材を張り付け且つ下枠材の下面高さ位置から上記1階床構造体の厚みに相当する寸法だけ該柱を突出させて成る1階壁構成体を立設するに際して、前記1階開口部を介して該柱を前記土台に載置すると共に該下枠材を上記1階床構造体に載置した後に、該1階壁構成体を前記基礎に接合する第3工程と、該1階壁構成体の上部横架材の上に床組材を配置すると共に床組材に床板を張り付けて2階床構造体を設けるに際して、該上部横架材上に柱を立設するための2階開口部を形成する第4工程と、柱と下枠材と上部横架材とからなる枠組に面材を張り付け且つ下枠材の下面高さ位置から上記2階床構造体の厚みに相当する寸法だけ該柱を突出させて成る2階壁構成体を立設するに際して、前記2階開口部を介して該柱を前記上部横架材に載置すると共に該下枠材を上記2階床構造体に載置した後に、該2階壁構成体を前記1階壁構成体に接合する第5工程とからなることを特徴とする建物の枠組壁工法である。

【0008】本発明が採用した第3の手段は、基礎面からアンカーボルトを突設させて基礎を設ける第1工程と、該基礎の上に土台を介して床組材を配置すると共に該床組材に床板を張り付けて床構造体を設けるに際して、該土台上に柱を立設するための開口部を形成すると共に該開口部にアンカーボルトを突出する第2工程と、柱と下枠材と上部横架材とからなる枠組に面材を張り付け且つ下枠材の下面高さ位置から上記床構造体の厚みに相当する寸法だけ該柱を突出させて成る壁構成体を立設するに際して、前記開口部を介して該柱を前記土台に載置すると共に該下枠材を上記床構造体に載置した後に、該柱と前記アンカーボルトを緊結金具で接合する第3工

程とからなることを特徴とする建物の枠組壁工法である。

【0009】本発明が採用した第4の手段は、基礎面からアンカーボルトを突設させて基礎を設ける第1工程と、該基礎の上に土台を介して床組材を配置すると共に該床組材に床板を張り付けて1階床構造体を設けるに際して、該土台上に柱を立設するための1階開口部を形成すると共に該1階開口部にアンカーボルトを突出する第2工程と、柱と下枠材と上部横架材とからなる枠組に面材を張り付け且つ下枠材の下面高さ位置から上記1階床構造体の厚みに相当する寸法だけ該柱を突出させて成る1階壁構成体を立設するに際して、前記1階開口部を介して該柱を前記土台に載置すると共に該下枠材を上記1階床構造体に載置した後に、該柱と前記アンカーボルトを緊結金具で接合する第3工程と、該1階壁構成体の上部横架材の上に床組材を配置すると共に床組材に床板を張り付けて2階床構造体を設けるに際して、該上部横架材上に柱を立設するための2階開口部を形成する第4工程と、柱と下枠材と上部横架材とからなる枠組に面材を張り付け且つ下枠材の下面高さ位置から上記2階床構造体の厚みに相当する寸法だけ該柱を突出させて成る2階壁構成体を立設するに際して、前記2階開口部を介して該柱を前記上部横架材に載置すると共に該下枠材を上記2階床構造体に載置した後に、前記2階開口部に配設した緊結金具で該柱と前記1階壁構成体の上部横架材を接合する第5工程とからなることを特徴とする建物の枠組壁工法である。

【0010】

【作用】第1及び3の手段にあっては、床組材に床板を張り付けた床構造体を設けた後に壁構成体を立設するため、床構造体を足場として壁構成体を立設し且つ接合することができる。更に、壁構成体を予め形成しておくことができる。

【0011】第2及び4の手段にあっては、床組材に床板を張り付けた1階床構造体を設けた後に1階壁構成体を立設すると共に、床組材に床板を張り付けた2階床構造体を設けた後に2階壁構成体を立設するため、各階床構造体を足場として各階壁構成体を載置し且つ接合することができる。更に、各階壁構成体を予め形成しておくことができる。

【0012】第3の手段にあっては、基礎と壁構成体の柱がアンカーボルトで強固に締結できる。

【0013】第4の手段にあっては、基礎と1階壁構成体の柱がアンカーボルトで強固に締結できると共に、1階壁構成体の上部横架材と2階壁構成体の柱が緊結金具で強固に締結できる。

【0014】

【実施例】以下、本発明に係る建物の枠組壁工法（以下、「本発明工法」という）を図1乃至図3に示す実施例に基づいて説明する。図1は壁を構築した状態を示す

斜視図、図2は1階壁構成体を載置する前の状態を示す斜視図、図3はアンカーボルト及び連結ボルトで締結する要部を拡大した断面図である。

【0015】本実施例における第1工程は、図1に示す如く、基礎11を設けることである。基礎11は、地盤Gに下部11aが埋め込まれ、基礎面11bからアンカーボルト12、12…を所定寸法だけ突設させてある。

【0016】第2工程は、基礎11の上に土台13を介して床組材14を配置すると共に、床組材14に床合板等からなる床板15を張り付けて1階床構造体16を設けることである。土台13は、図3に示す如く、挿通孔13aにアンカーボルト12が挿通され、アンカーボルト12の中間ネジ部12aに螺着したナット17により、基礎11へ緊結されている。上記床組材14は、図2に示す如く、土台13に横架された床根太18、18…と、土台13の上に配置された根太回り材19、19…と、ころび止め20、20…とからなる。1階床構造体16は、後述する1階壁構成体22の柱23を立設させるための1階開口部21を所定箇所に設けてある。

【0017】第3工程は、1階壁構成体22を立設すると共に1階壁構成体22を前記基礎11に接合することである。1階壁構成体22は、柱23、23…と間柱24、24…と上部横架材25と下枠材26からなり、下枠材26の下面高さ位置から1階床構造体16の厚みH1に相当する寸法だけ柱23、23を突出させて形成した枠組27に、壁合板等からなる面材28を張り付けたものであり、工場等で予め製作される。1階壁構成体22は、前記1階開口部21を介して各柱23を土台13に載置すると共に下枠材26を1階床構造体16に載置した後に、接合してある。

【0018】前記1階壁構成体22の接合は、釘止め31、31…及びアンカーボルト止め32の両方又はいずれか一方で行う。釘止め31は、1階壁構成体22の下枠材26に打ちつけた釘を1階床構造体16に止め付けて行う。1階壁構成体22は、1階床構造体16が基礎11に固定されているため、釘止め31、31…した1階床構造体16を介して基礎11に接合されることになる。アンカーボルト止め32は、柱23に緊結金具29をボルト・ナット止め30（図3参照）すると共に、緊結金具29にアンカーボルト12を挿通させ、アンカーボルト12にナット33を螺着して行う。ナット33の螺着作業及びボルト・ナット止め30の増し締め作業等は、1階開口部21を利用して行う。1階開口部21は、この接合作業後に、床板15aを張る等して必要に応じて覆う。

【0019】第4工程は、図1に示す如く、前記1階壁構成体22の上部横架材25の上に床組材34を配置すると共に、床組材34に床合板等からなる床板35を張り付けて2階床構造体36を設けることである。床組材34は、上部横架材25に横架された床根太38、38

…と、上部横架材25の上に配置された根太回り材39、39…と、ころび止め40、40…からなる。2階床構造体36は、後述する2階壁構成体42の柱23を立設させるための2階開口部41を所定箇所に設けてある。

【0020】第5工程は、2階壁構成体42を立設すると共に2階壁構成体42を1階壁構成体22に接合することである。2階壁構成体42は、前記1階壁構成体22と同様に、柱43、43…と間柱44、44…と上部横架材45と下枠材46からなり、下枠材46の下面高さ位置から2階床構造体36の厚みH2に相当する寸法だけ柱43、43を突出させて形成した枠組47に、壁合板等からなる面材48を張り付けたものであり、工場等で予め製作される。2階壁構成体42は、前記2階開口部41を介して各柱43を前記1階壁構成体22の上部横架材25に載置すると共に下枠材46を2階床構造体36に載置した後に、接合してある。

【0021】前記2階壁構成体42の接合は、釘止め31、31…及び連結ボルト止め51（図3参照）の両方又はいずれか一方で行う。釘止め31は、2階壁構成体42の下枠材46に打ちつけた釘を、2階床構造体36に止め付けて行う。2階壁構成体42は、2階床構造体36が1階壁構成体42の上部横架材25に固定されているため、釘止め31した2階床構造体36を介して1階壁構成体22に接合されることになる。連結ボルト止め52は、柱43に緊結金具29をボルト・ナット止め30（図3参照）すると共に1階壁構成体22の隅部に緊結金具29をボルト・ナット止め30し、両緊結金具29、29同士を連結ボルト・ナット止め37で緊結して行う。ボルト・ナット止め30、37の螺着作業及び増し締め作業等は、2階開口部41を利用して行う。2階開口部41は、この接合作業後に、床板35aを張る等して必要に応じて覆う。

【0022】前記第5工程を経て壁を構築した後は、2階壁構成体42の上横架材45に屋根組材55を配置する等して建物を構築していく。

【0023】本発明は、前記第4工程及び第5工程を省略して1階建て建物に適用することも可能である。

【0024】

【発明の効果】以上詳述の如く、本発明工法は、次の如き優れた効果を有する。

①床構造体を足場として壁構成体（2階建ての場合は各階壁構成体）を載置し且つ接合することができる。その結果、本発明工法は、安全且つ能率よく構築作業ができる優れた効果を有する。

②基礎と壁構成体の柱がアンカーボルトで強固に締結できる。更に、2階建ての場合には、1階壁構成体の上部横架材と2階壁構成体の柱が連結ボルト・ナット止めで強固に締結できる。その結果、請求項3又は4に記載の本発明工法は、水平荷重による浮き上がり

のない、地震や台風等に強い強固な建物構造の提供ができる優れた効果を有する。

【0026】㊸壁構成体を予め形成しておくことができる。その結果、分業が可能となり、建築現場における作業工数を削減できる優れた効果を有する。

【図面の簡単な説明】

【図1】本発明工法の実施例を示すものであり、壁を構築した状態を示す斜視図である。

【図2】本発明工法の実施例を示すものであり、1階壁構成体を載置する前の状態を示す斜視図である。

【図3】本発明工法の実施例を示すものであり、アンカーボルト及び連結ボルト・ナット止めで締結する要部を拡大した断面図である。

【図4】従来の木造軸組工法による構造を示す斜視図である。

【符号の説明】

11…基礎

* 12…アンカーボルト

13…土台

14(34)…床組材

15(35)…床板

16…1階床構造体

21…1階開口部

22…1階壁構成体

23…柱

25(45)…上横架材

10 26(46)…下枠材

27(47)…枠組

28(48)…面材

29…緊結金具

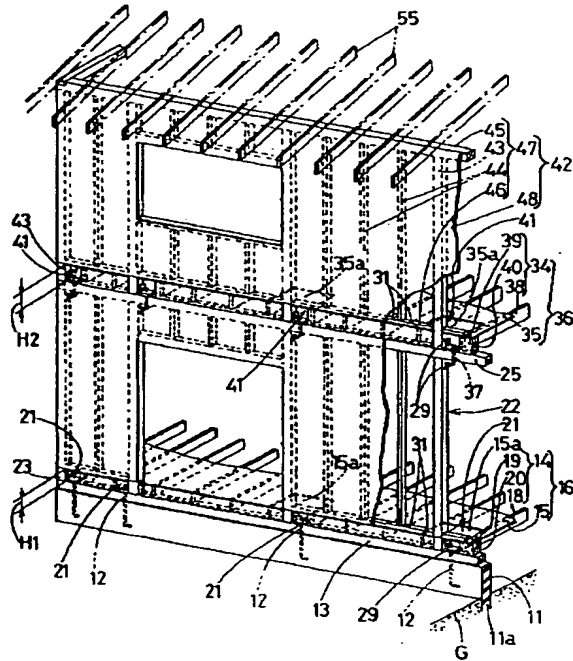
36…2階床構造体

37…連結ボルト・ナット止め

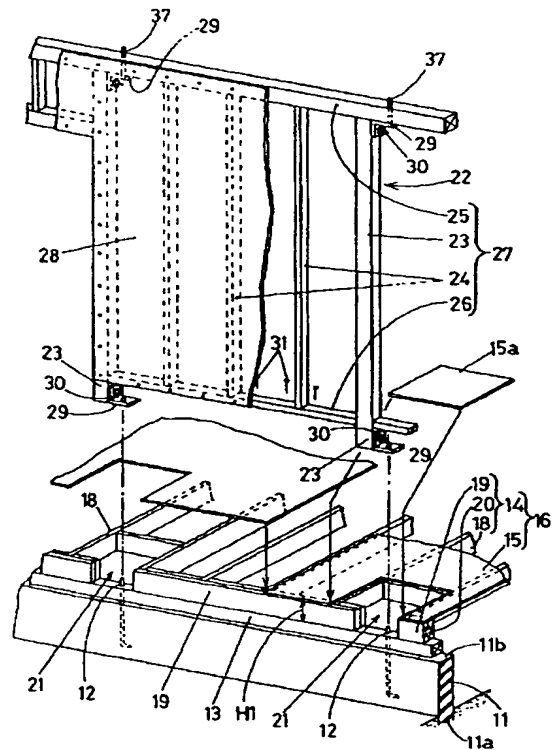
41…2階開口部

* 42…2階壁構成体

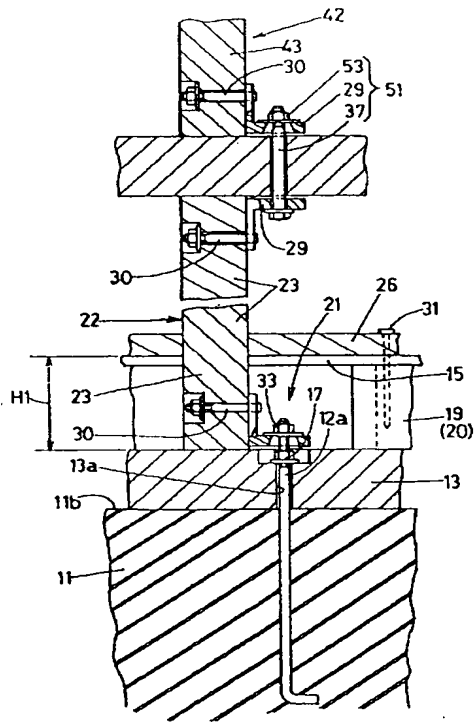
【図1】



【図2】



【図3】



【図4】

